

Tyscor V 2 Plus / V 4

Zentrale Kombinations-Saugereinheit

Die aktuelle Version der Montage- und Gebrauchsanweisung ist im Download-Center verfügbar:



<http://qr.duerrdental.com/7188100023>

 Umgebungstemperatur

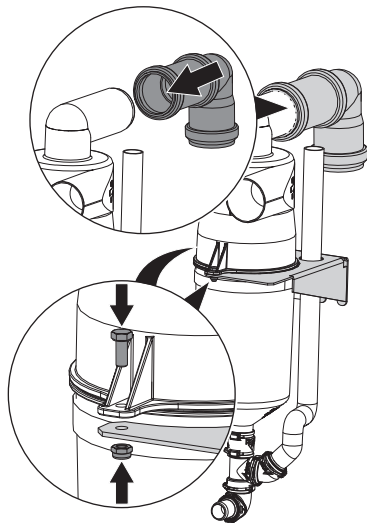
 70%
Obere Feuchtigkeitsbegrenzung

 Nur ausgebildete Fachkräfte oder von Dürr Dental geschultes Personal dürfen das Gerät aufstellen, installieren und in Betrieb nehmen.

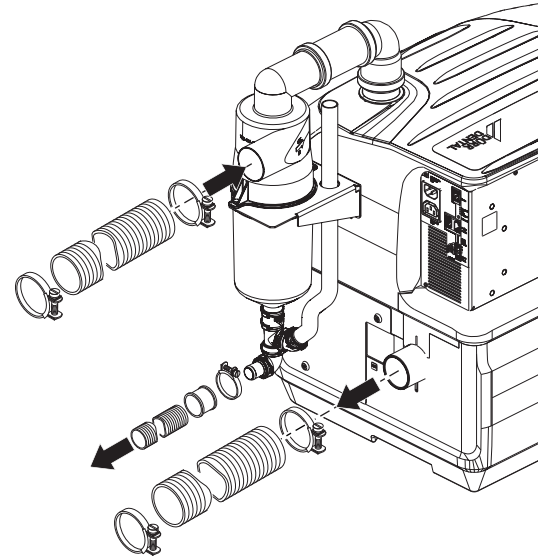


Montage

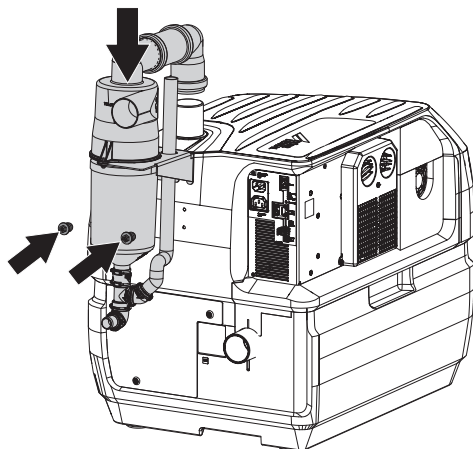
1



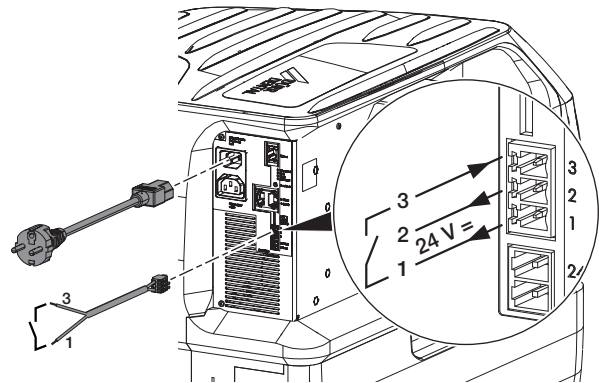
3



2



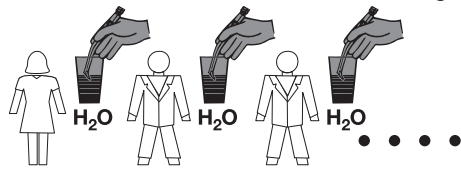
4



Gebrauch

1

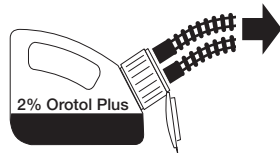
- › Nach jedem Patienten ein Glas kaltes Wasser absaugen.



2

- › Täglich nach Behandlungsende eine Desinfektionslösung z. B. Orotol plus absaugen.
- › Einmal wöchentlich vor der Mittagspause eine Reinigungsmittel-lösung z. B. MD 555 cleaner absaugen. Nach der Einwirkzeit mit Wasser nachspülen.

1x / Tag
abends



1-2x / Woche
mittags

